

太阳能电池板应用中的XL类型光伏熔断器

50 至 630A、1000和1500Vdc PV 系列



描述: XL 熔断器系列产品经过特别设计, 用以保护和隔离光伏汇流箱与隔离开关。这些熔断器能够分断故障PV阵列 (反向电流、多排阵列故障) 产生的较低过载电流。

技术资料:

额定值: 63 至 630A: 1000Vdc
160A: 1200Vdc
50 至 400A: 1500Vdc
额定分断能力: 请联系 Cooper Bussmann
时间常数: 1-3ms

目录符号: 1000Vdc 插入式: PV-(额定电流)A(规格)XL
1000Vdc 螺栓式: PV-(额定电流)A(规格)XL-B
1500Vdc 插入式: PV-(额定电流)A(规格)XL-15
1500Vdc 螺栓式: PV-(额定电流)A(规格)XL-B-15

工作类别: gPV 和 UL PV 熔断器

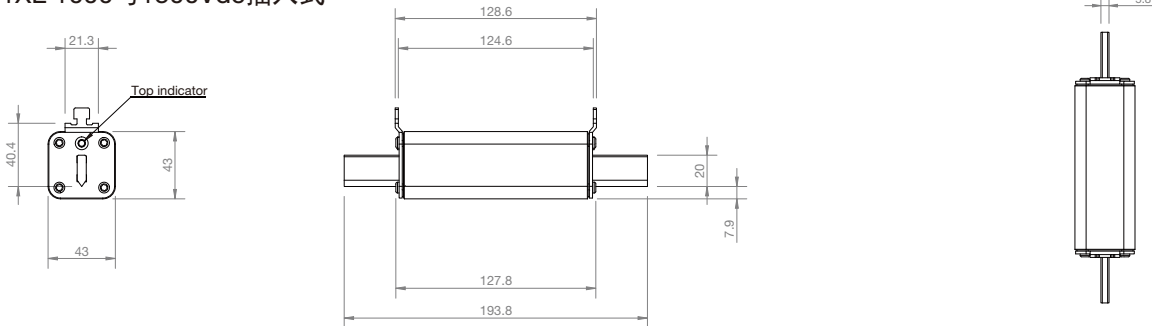
熔断器尺寸: 01XL, 1XL, 2XL and 3L

熔断器座: SD1XL-S (适用于 01和1XL)
SD2XL-S (适用于2XL)
SD3L-S (适用于3L)

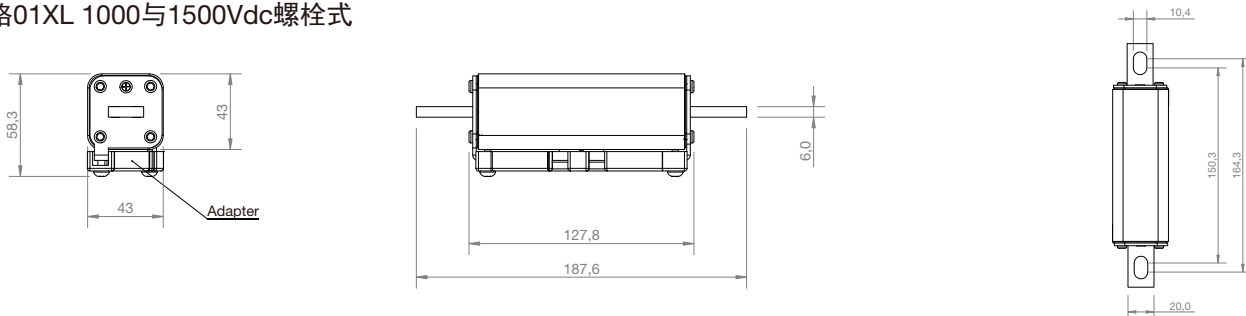
标准/认证: IEC 60269-6, 符合RoHS
待审核: UL 2579与CCC

规格尺寸 - mm

规格 01XL 1000与1500Vdc插入式



规格01XL 1000与1500Vdc螺栓式



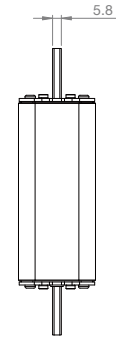
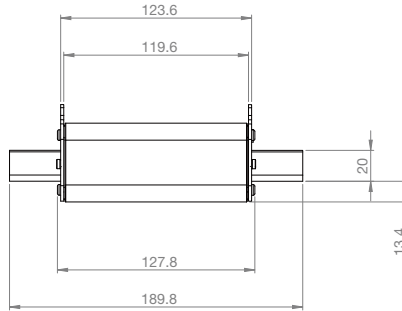
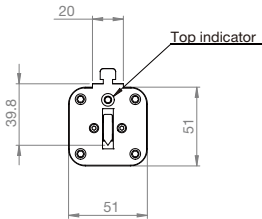
太阳能电池板应用中的XL类型光伏熔断器

50 至 630A、1000和1500Vdc PV 系列

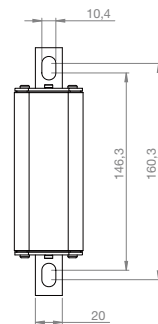
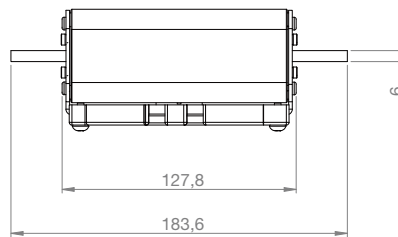
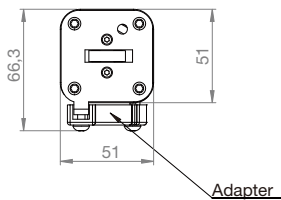


规格尺寸 - mm

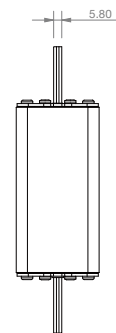
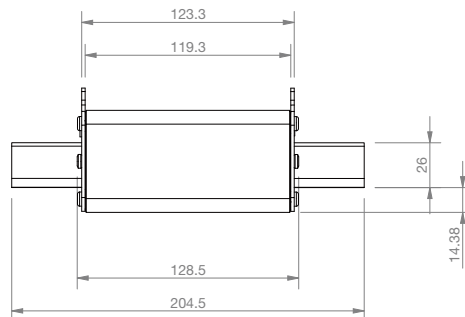
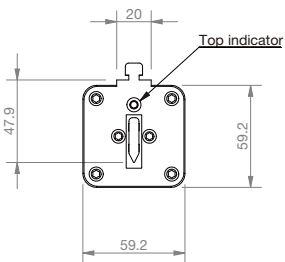
规格 1XL 1000和1500Vdc插入式



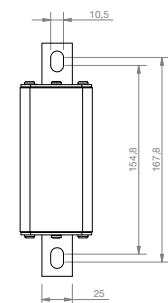
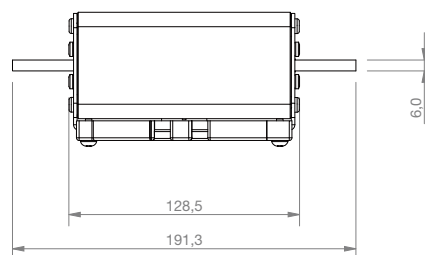
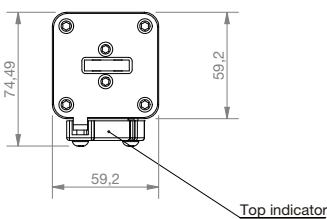
规格 1XL 1000和1500Vdc螺栓式



规格 2XL 1000和1500Vdc插入式



规格 2XL 1000和1500Vdc螺栓式

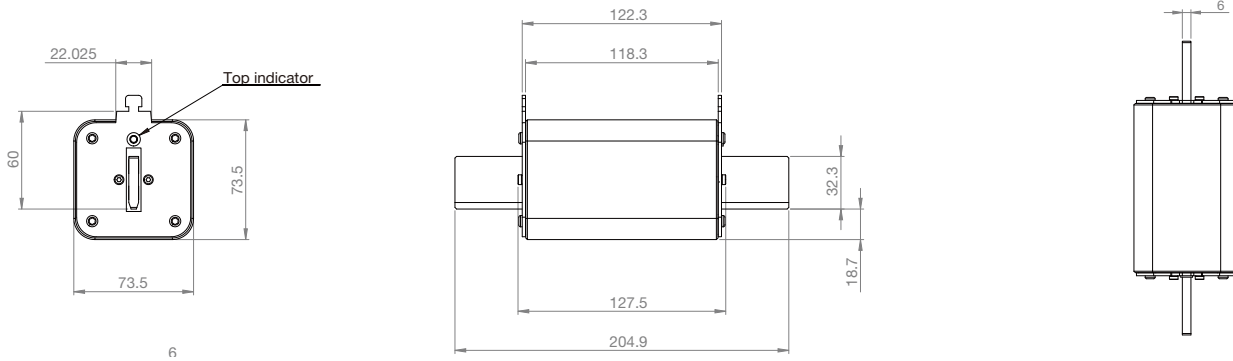


太阳能电池板应用中的XL类型光伏熔断器 50 至 630A、1000和1500Vdc PV 系列

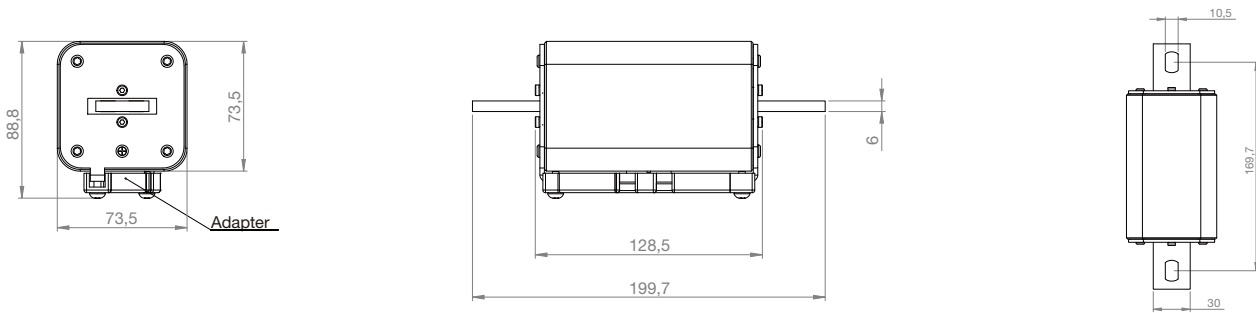


规格尺寸 - mm

规格 3L 1000和1500Vdc插入式



规格 3L 1000和1500Vdc螺栓式



太阳能电池板应用中的XL类型光伏熔断器

50 至 630A、1000和1500Vdc PV 系列



技术资料 - 1000Vdc

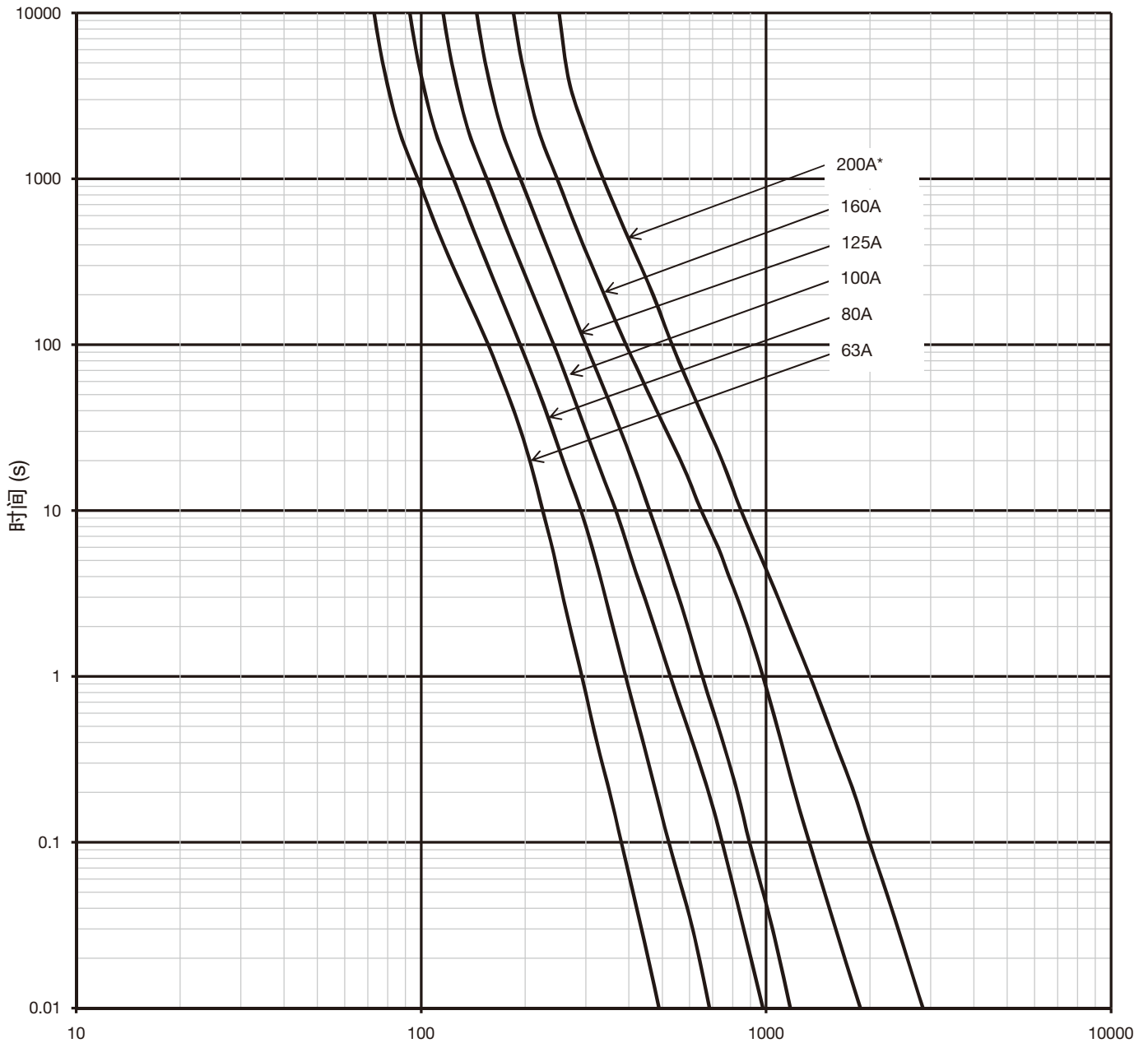
产品编号		尺寸	额定电流 (安培)	额定电压	焦耳积分 I ² t (A ² s)		功率损耗	
插入式	螺栓式				Pre-Arcing	Total at 1000V	0.8 I _n	I _n
PV-63A-01XL	PV-63A-01XL-B	01	63	1000Vdc	350	2520	12	24
PV-80A-01XL	PV-80A-01XL-B		80		660	4752	14	27
PV-100A-01XL	PV-100A-01XL-B		100		1350	9720	15	30
PV-125A-01XL	PV-125A-01XL-B		125		1930	13,896	20	40
PV-160A-01XL	PV-160A-01XL-B		160		3900	28,080	25	44
PV-200A-1XL	PV-200A-1XL-B	1	200	1000Vdc	9400	27,260	31	60
PV-200A-2XL	PV-200A-2XL-B	2	200	1000Vdc	4152	31,000	29	62
PV-250A-2XL	PV-250A-2XL-B		250		7721	57,000	35	70
PV-315A-2XL	PV-315A-2XL-B		315		17,600	130,000	40	75
PV-350A-3L	PV-350A-3L-B	3	350	1000Vdc	30,885	160,700	41	90
PV-400A-3L	PV-400A-3L-B		400		44,000	230,000	63	100
PV-500A-3L	PV-500A-3L-B		500		48,300	251,200	71	138
PV-630A-3L	PV-630A-3L-B		630		100,000	520,000	92	180

技术资料 - 1500Vdc*

产品编号		尺寸	额定电流 (安培)	额定电压	焦耳积分 I ² t (A ² s)		功率损耗	
插入式	螺栓式				Pre-Arcing	Total at 1500V*	0.8 I _n	I _n
PV-50A-01XL-15	PV-50A-01XL-B-15	01	50	1500Vdc	320	550	15	29
PV-63A-01XL-15	PV-63A-01XL-B-15		63		480	1250	15	30
PV-80A-01XL-15	PV-80A-01XL-B-15		80		640	2200	18	36
PV-100A-01XL-15	PV-100A-01XL-B-15		100		1050	4100	20	40
PV-125A-01XL-15	PV-125A-01XL-B-15		125		2000	7700	26	50
PV-160A-01XL-12	PV-160A-01XL-B-12		160		1200Vdc	4950	19,000	24
PV-100A-1XL-15	PV-100A-1XL-B-15	1	100	1500Vdc	1250	6000	24	43
PV-125A-1XL-15	PV-125A-1XL-B-15		125		1950	9360	25	52
PV-160A-1XL-15	PV-160A-1XL-B-15		160		4200	20,160	30	58
PV-200A-1XL-15	PV-200A-1XL-B-15		200		9400	45,120	31	60
PV-125A-2XL-15	PV-125A-2XL-B-15	2	125	1500Vdc	2200	11,000	19	37
PV-160A-2XL-15	PV-160A-2XL-B-15		160		4200	21,000	26	51
PV-200A-2XL-15	PV-200A-2XL-B-15		200		9300	46,000	28	54
PV-250A-2XL-15	PV-250A-2XL-B-15		250		16,700	82,000	32	63
PV-250A-3L-15	PV-250A-3L-B-15	3	250	1500Vdc	25,000	77,000	35	60
PV-315A-3L-15	PV-315A-3L-B-15		315		39,000	119,000	50	90
PV-355A-3L-15	PV-355A-3L-B-15		355		44,500	136,000	75	140
PV-400A-3L-15	PV-400A-3L-B-15		400		56,000	171,000	90	160

*160A为1200Vdc

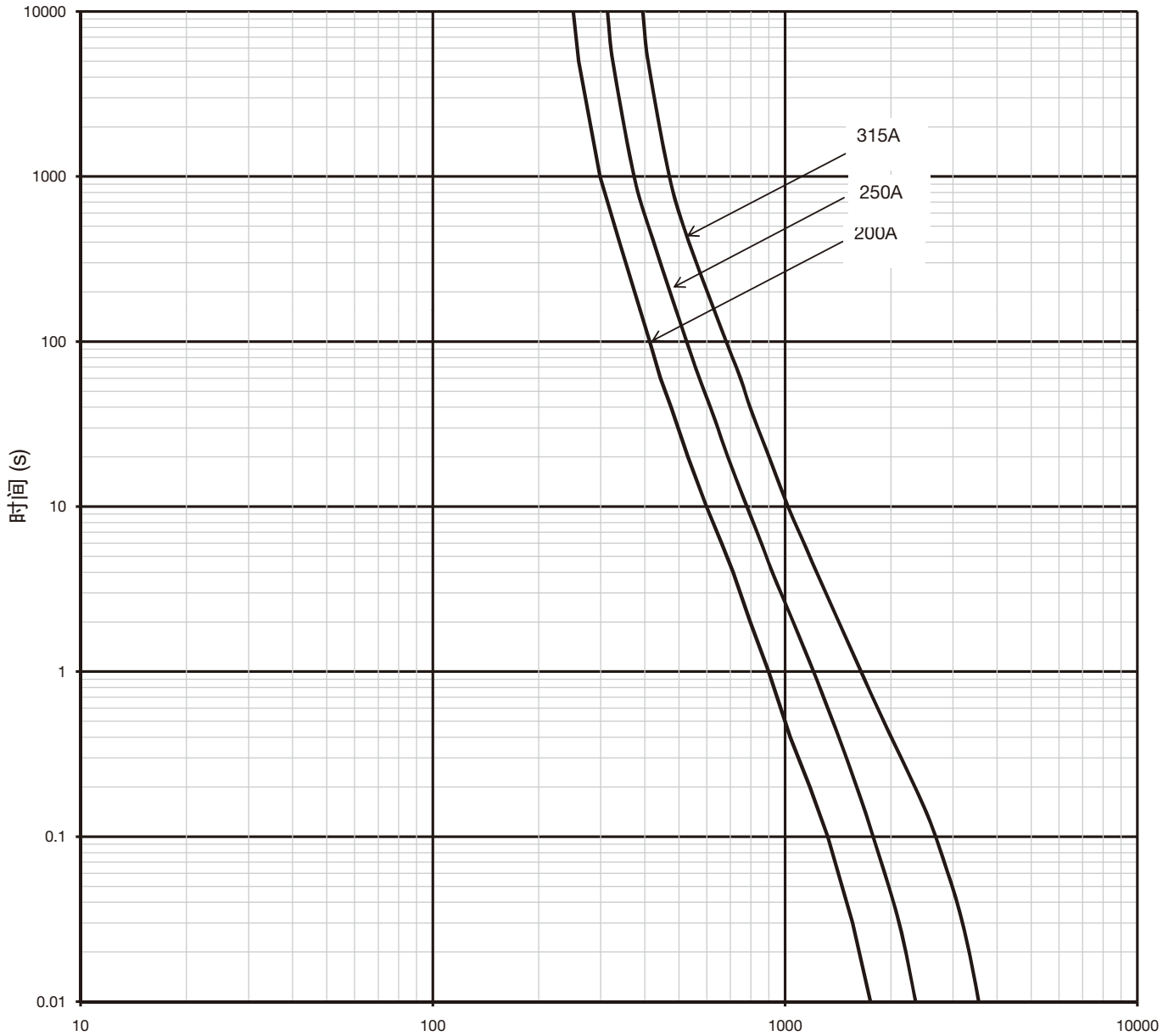
01XL和1XL 1000Vdc 时间电流特性



预期故障电流, DC-时间常数1-3ms (安培)

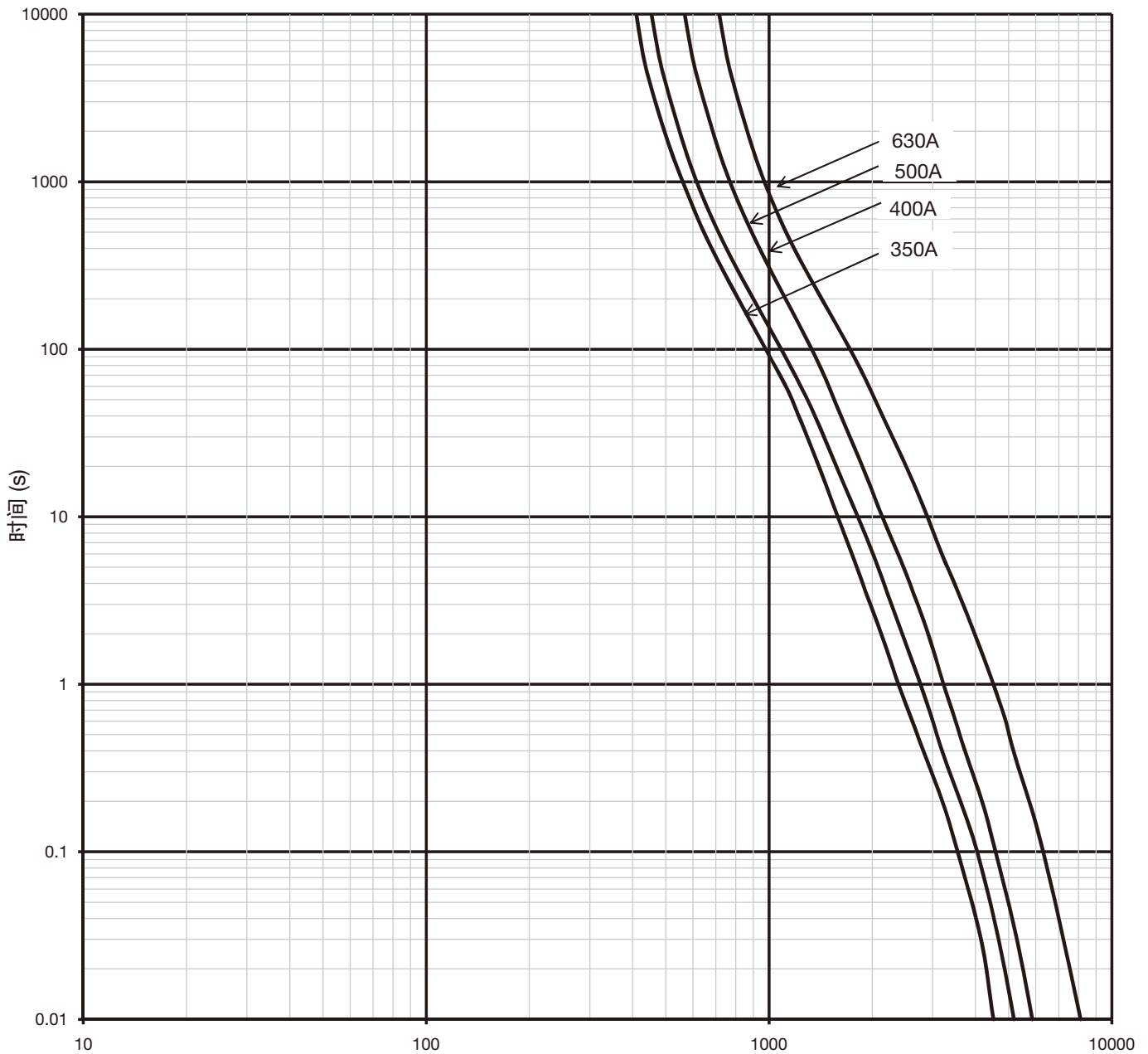
*仅规格 1XL

2XL 1000Vdc 时间电流特性



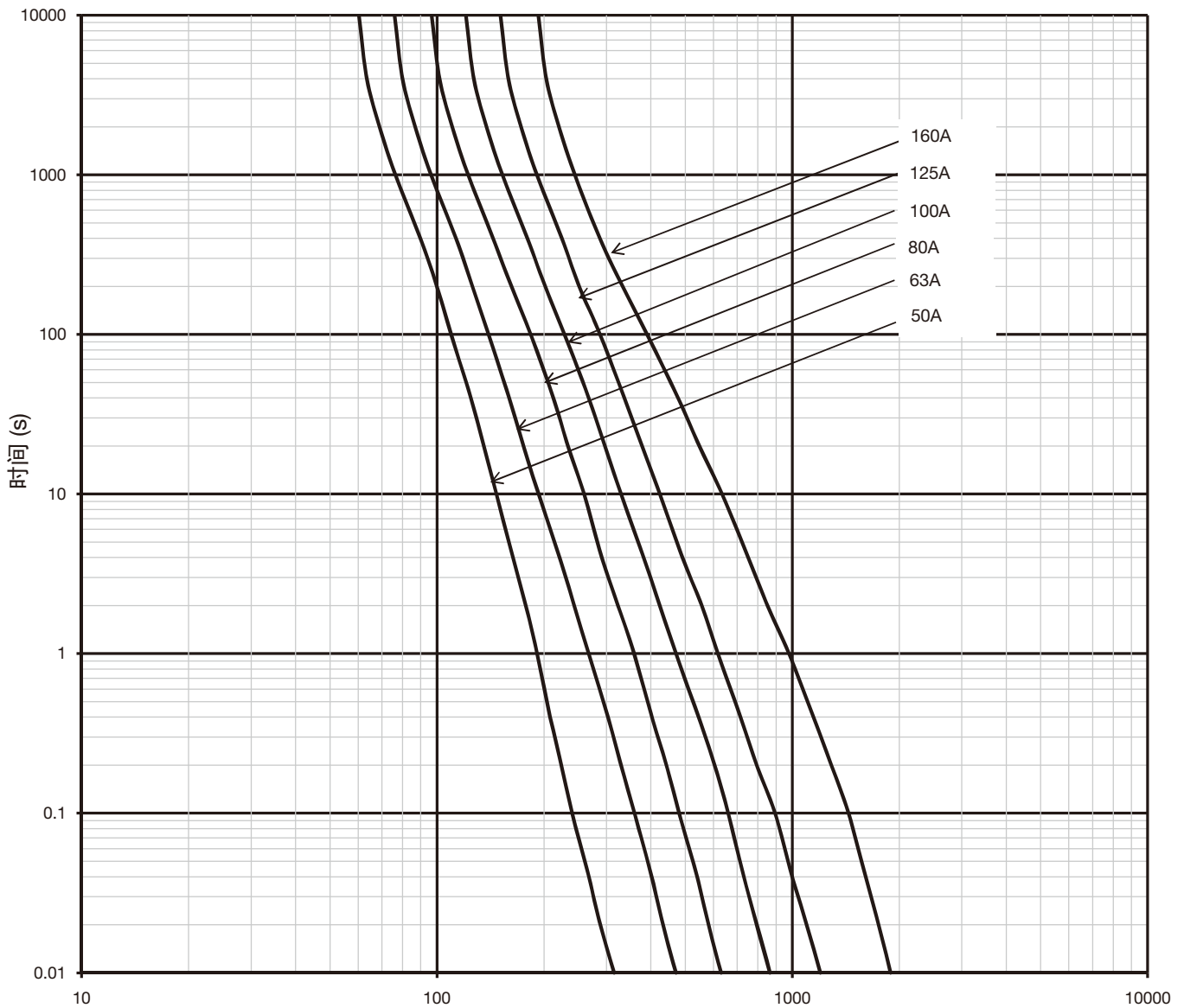
预期故障电流, DC-时间常数1-3ms (安培)

3L 1000Vdc 时间电流特性



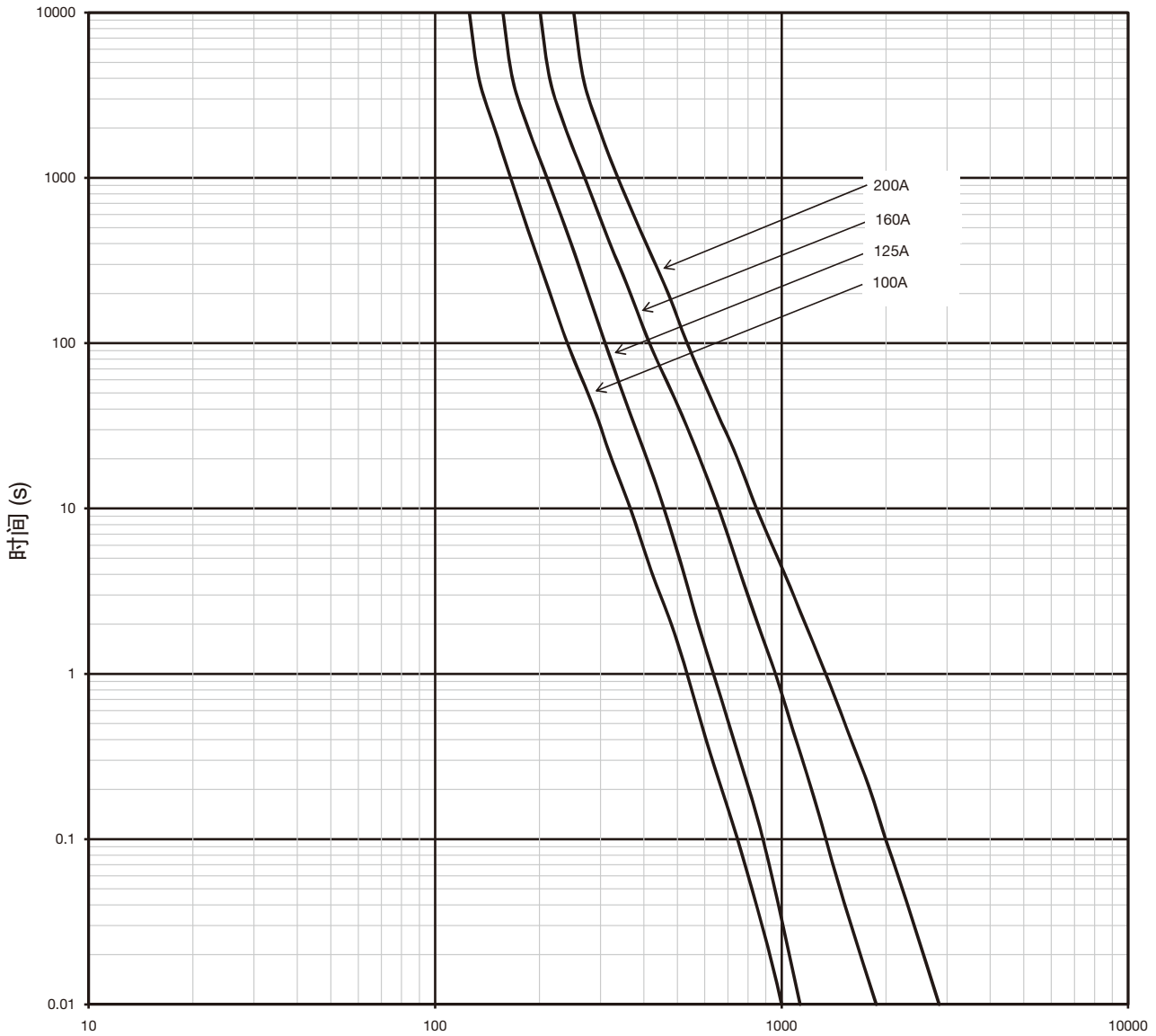
预期故障电流, DC-时间常数1-3ms (安培)

01XL 1500Vdc 时间电流特性



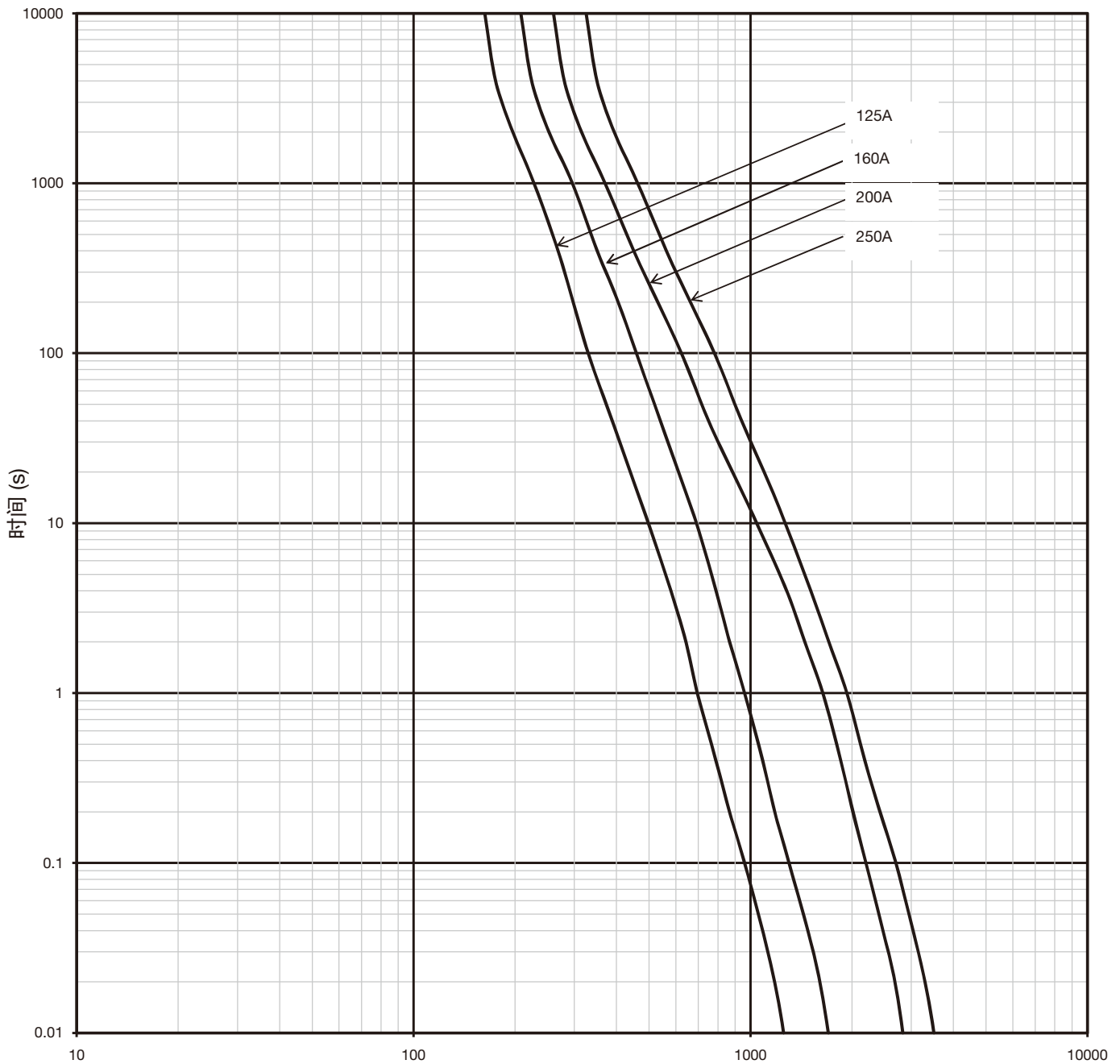
预期故障电流, DC-时间常数1-3ms (安培)

1XL 1500Vdc 时间电流特性



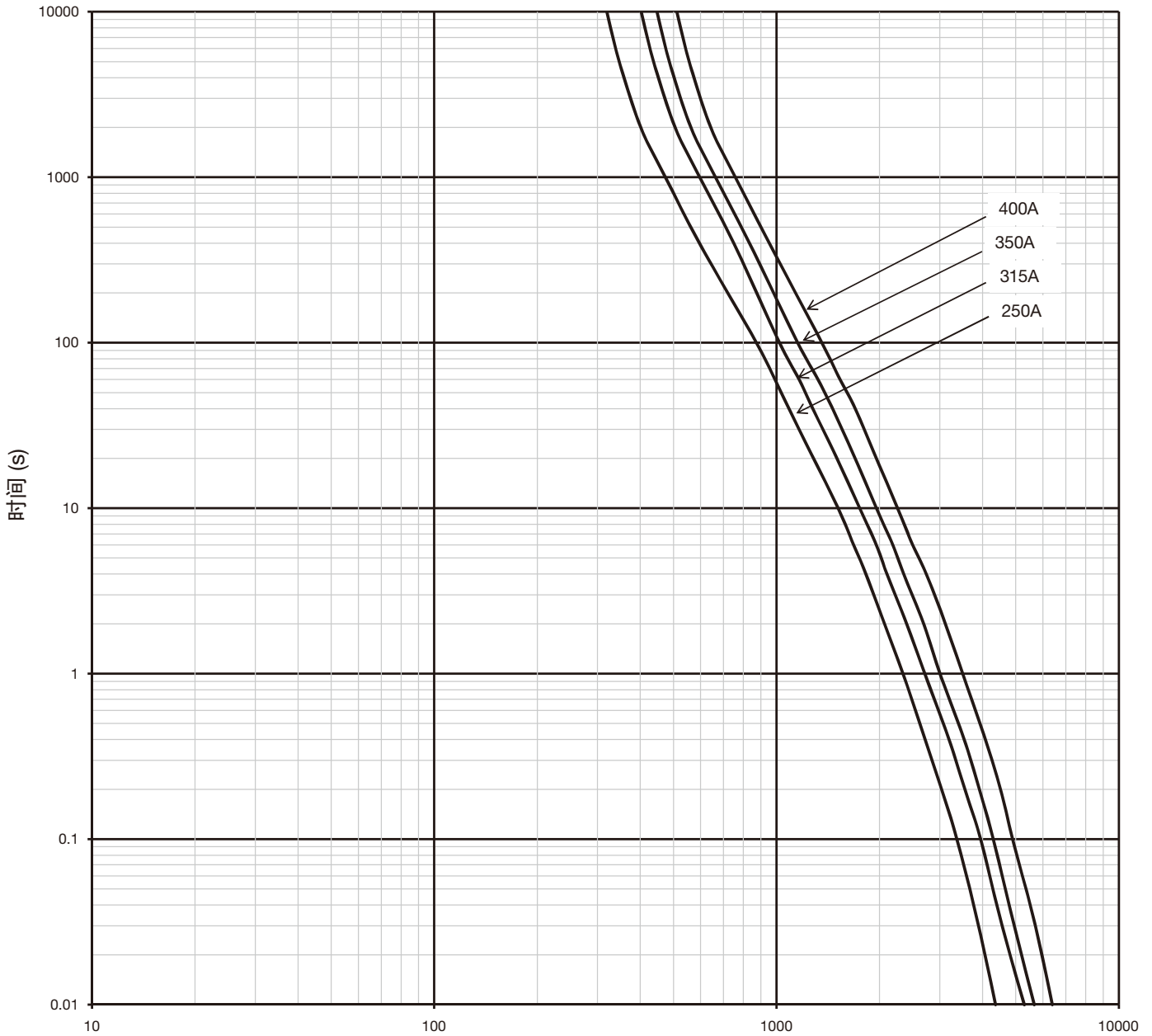
预期故障电流, DC-时间常数1-3ms (安培)

2XL 1500Vdc 时间电流特性



预期故障电流, DC-时间常数1-3ms (安培)

3L 1500Vdc 时间电流特性



预期故障电流，DC-时间常数1-3ms (安培)

这份数据表的受控副本仅以只读电子文档形式存在于COOPER Bussmann的网络驱动器中，这份文档的其他全部副本均视为不规范文本。这份公告试图明确提供全面的产品数据和技术信息，从而帮助终端用户设计应用程序。COOPER Bussmann保留不另行通知即可改变任何产品设计或结构、以及中断或限制全部产品配送的权利。此外，COOPER Bussmann还保留不另行通知即可改变或更新这份公告中所包含的任何技术信息的权利。某产品一旦被选中，那么用户应对其所有可能应用进行测试。

